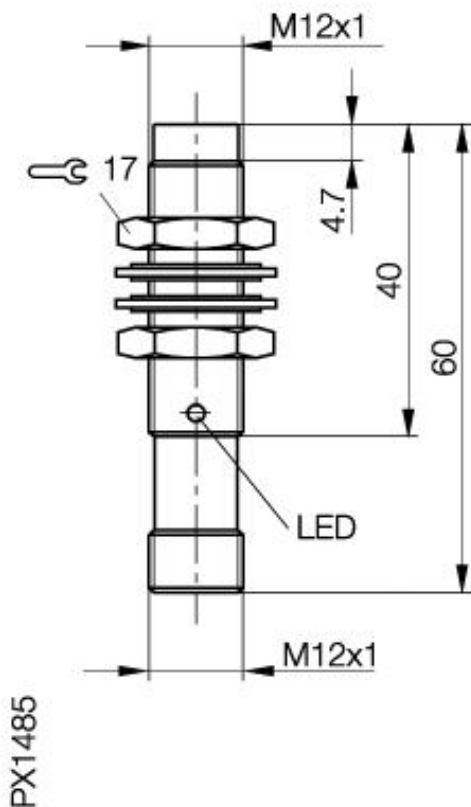


**Induktiver Näherungsschalter**  
**BES M12MF1-NSC10F-S04G**  
**M12x1 x 60**  
**Schließer**  
**Sn=10mm**  
**nicht bündig einbaubar**



**Allgemeine Daten**

|                              |                        |
|------------------------------|------------------------|
| Handelsbezeichnung           | SuperG                 |
| Einbauart in Stahl           | nicht bündig einbaubar |
| Nennschaltabstand Sn         | 10mm                   |
| gesicherter Schaltabstand Sa | 0...8.1mm              |
| Wiederholgenauigkeit         | ≤ 5%                   |
| Anzeige Schaltelement ein    | Ja                     |
| Umgebungstemperatur          | -25...+70°C            |

**Mechanische Daten**

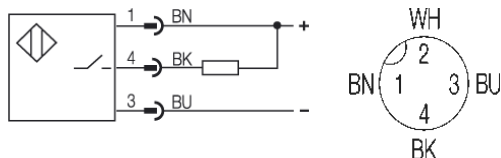
|  |                |
|--|----------------|
| Abmessung BxHxT oder DxT                                       | M12x1 x 60mm   |
| Gehäusematerial  | CuZn verchromt |
| Material der aktiven Fläche                                    | PBT            |
| Schutzart nach IEC 60529                                       | IP67           |
| Anschlußart  | Stecker S4     |
| Schockbeanspruchung: Halbsinus, 30 gn, 11ms                    |                |
| Schwingungsbeanspruchung: 55 Hz, 1mm Amplitude, 3 x 30 Minuten |                |

**Elektrische Daten**

|                            |             |
|----------------------------|-------------|
| Stromart                   | DC          |
| Verdrahtungsart            | 3-Draht     |
| Schaltfunktion             | Schließer   |
| Ausgangsschaltung          | NPN         |
| Bemessungsbetriebsspannung | 24 DCV      |
| Bemessungsbetriebsstrom    | 200mA       |
| Betriebsspannung           | 10...30 DCV |
| Schaltfrequenz             | 400Hz       |
| Leerlaufstrom              | ≤ 10mA      |
| Reststrom                  | ≤ 100µA     |
| Spannungsabfall            | ≤ 2V        |
| Kurzschlußschutz           | ja          |
| Verpolschutz               | ja          |

**Bemerkungen**

Einbauhinweise 825356 beachten!



Gebrauchskategorie DC 13  
 Schutzklasse

Datenblattnummer:

Begriffsbestimmungen siehe Hauptkatalog  
 Wenn nicht anders angegeben,  
 Werte nach IEC 60947-5-2 (DIN EN60947-5-2)

Balluff GmbH  
 Schurwaldstraße 9  
 D-73765 Neuhausen a.d.F.  
 Telefon (07158) 173-0 Telefax (07158) 5010

Datenblatt by CD-ROM - 04/2007

